



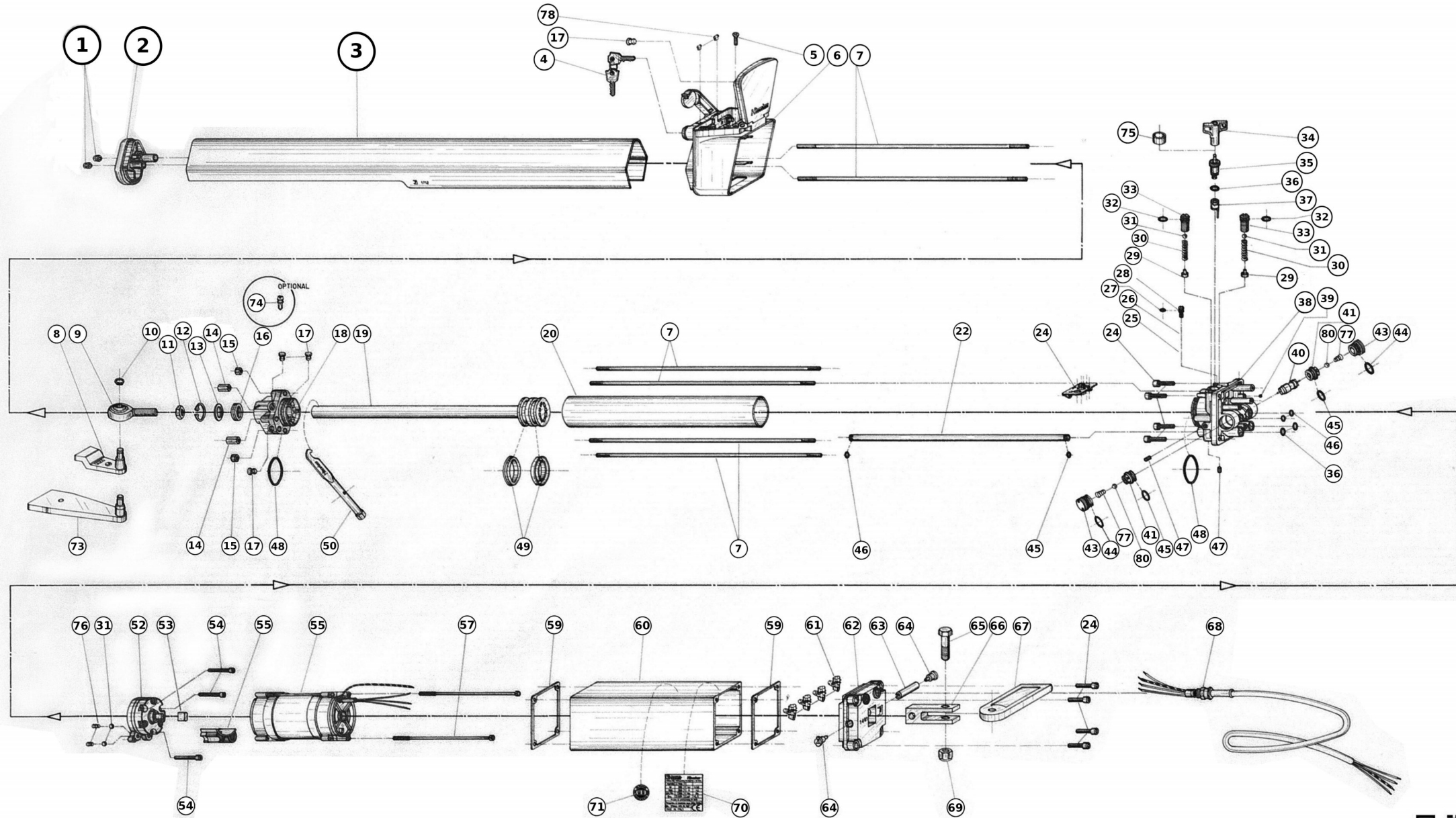
FADINI
el abre verjas



» OPERADOR HIDRAULICO ABATIBLE DE PISTON USO INTENSIVO MARCA FADINI MOD.HINDI 880.



Puertas & Portones Automáticos, S.A. de C.V.
¡Nuestra pasión es la Solución!...



(229) 461-7028

portonesautomaticos@adsver.com.mx
portonesautomaticos@prodigy.net.mx

(229) 927-5107, 167-8080, 167-8007, 151-7529.



V04.21

www.adsver.com.mx



FADINI
el abre verjas



»OPERADOR HIDRAULICO ABATIBLE DE PISTON USO INTENSIVO MARCA FADINI MOD.HINDI 880.



Puertas & Portones Automáticos, S.A. de C.V.
¡Nuestra pasión es la Solución!...

| |
|---|
| 1 DADO CIECO M6 |
| 2 TAPPO COFANO PISTONE |
| 3 COFANO PISTONE |
| 4 CHIMI SERRATURA |
| 5 VITE M5x16 TSPEI |
| 6 SCATOLA DI PROTEZIONE VALVOLA DI REGISTRO |
| 7 TIRANTI COFANO M6x165 |
| 8 PIASTRA DI ATTACCO CON NASELLO |
| 9 TESTA SFERICA |
| 10 SEEGER E12 |
| 11 DADO M12 |
| 12 SEEGER J30 |
| 13 RONDELLA DISTANZIATRICE DA 20 |
| 14 DADO M6 LUNGO 17 |
| 15 DADO M6 |
| 16 GUARNIZIONE STELO B11007A/1 |
| 17 PIEDINO DI APOGGIO |
| 18 TESTATA PISTONE |
| 19 STELO CON STANTUFFO |
| 20 CAMICIA PISTONE |
| 21 |
| 22 TUBO DI MANDATA |
| 23 COPRI FORI REGISTRI VALVOLE |

| |
|--|
| 24 VITE M6x20 TCCE INOX |
| 25 |
| 26 |
| 27 GUARNIZIONE OR 2015 |
| 28 VITE DI SFIATO |
| 29 PASTIGLIA IN NYLON VALVOLA DI MASS. |
| 30 MOLLA A COMPRESSIONE 12x22x29 |
| 31 SFERA ø 6,35 |
| 32 GUARNIZIONE OR 2043 |
| 33 REGISTRO DI MASS. PRESSIONE |
| 34 CHIAVE PER LO SBLOCCO |
| 35 REGISTRO DI SBLOCCO BIDIREZIONALE |
| 36 GUARNIZIONE OR 108 |
| 37 CUFFIA DI PROTEZIONE A TAPPO |
| 38 CORPO VALVOLA |
| 39 SFERA ø 3,1 DI TAPPO |
| 40 CILINDRETTO BIDIREZIONALE |
| 41 SEDE VALVOLA DI RITENUTA |
| 42 |
| 43 TAPPO LATERALE BLOCCO BIDIREZIONALE |
| 44 GUARNIZIONE OR 119 |
| 45 GUARNIZIONE OR 117 |
| 46 GUARNIZIONE OR 2025 |

| |
|-----------------------------------|
| 47 GRANO M5 A TAPPO |
| 48 GUARNIZIONE OR 3156 |
| 49 GUARNIZIONE STANTUFFO N1202 63 |
| 50 CHIAVE TUBOLARE A "G" |
| 51 |
| 52 POMPA IDRAULICA A LOBI |
| 53 PARASTRAPPI IN OTTONE |
| 54 VITE M5x30 TCCE |
| 55 FILTRO ASPIRAZIONE OLIO |
| 56 MOTORE ELETTRICO CV 0,25 |
| 57 TIRANTE M5x155 - MOTORE /POMPA |
| 58 |
| 59 GUARNIZIONE DI TENUTA |
| 60 SERBATOIO OLIO |
| 61 MORSETTI ATTACCO CAVI |
| 62 FONDELLO |
| 63 SPINA ELASTICA 10x65 |
| 64 TAPPO PER FORO SPINA |
| 65 BULLONE M12x40 TE |
| 66 CODA A FORCELLA |
| 67 PIASTRA DI ATTACCO FORATA |

| |
|---|
| 68 CAVO ELETTRICO COMPLETO |
| 69 DADO M12 AUTOBLOCCANTE |
| 70 TARGA DATI TECNICO |
| 71 BOLLINO DI RICONOSIMENTO |
| 72 |
| 73 PIASTRA DI ATTACCO STELO CON NASELLO |
| 74 REGISTRO DI FRENO TESTATA |
| 75 DISTANZIALE DI FERMO REGISTRO DI SBLOCCO |
| 76 MOLLA A COMPRESSIONE 05x65x6 |
| 77 MOLLA CONICA 0,35x7,2x12 |
| 78 TAPPO ANTIVIBRANTE |
| 79 |
| 80 SFERA ø 6,35 INOX |

| | | | | |
|--|-------------------------------------|-------------------------------------|---------------------------------|-----------------|
| DISEGNO N° 1703 | RAPPORTO PRELIMINARE 03-05-84 | DATA RIPRESENTAZIONE 11-06-01 | DISEGNATO Vista, S. B. S. S. | VISTO Fadini |
| DENOMINAZIONE VISTA ESPLOSA HINDI 880 | | | NOTE meccanica FADINI | |



V04.21

(229) 461-7028

portonesautomaticos@adsver.com.mx
portonesautomaticos@prodigy.net.mx



(229) 927-5107, 167-8080, 167-8007, 151-7529.



www.adsver.com.mx